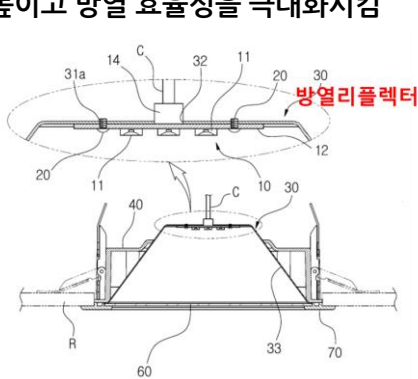


고효율의 구조를 가지는 엘이디조명장치

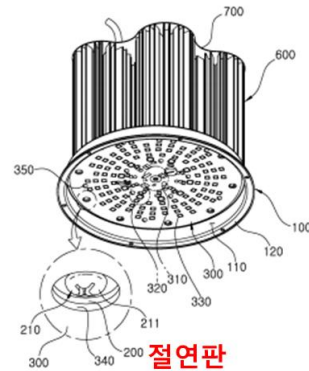
①거래유형 : 추후 협의 ②기술가격 : 별도 협의

기술개요

- 특허 1은 발광다이오드에서 발생하는 열을 방열리플렉터를 통해 하우징 외부로 확산, 전도되게 하여 고효율적인 방열 기능이 이루어질 수 있음
- 특허 2는 엘이디 투광등의 절연 및 방열 조립구조를 개선하여 제작성 및 유지 관리의 효율성을 높이고 방열 효율성을 극대화시킴

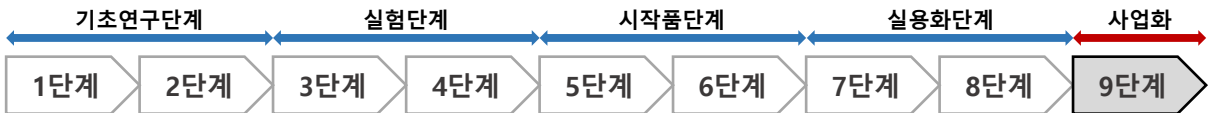


<특허 1의 방열 구조를 보여주는 단면도>



<특허 2의 절연 및 방열 구조를 보여주는 저면 사시도>

TRL 기술의 구현 수준



적용 분야

- 엘이디조명장치 구조

적용 시장

- 엘이디조명 시장

지식재산권 현황

No.	국가	발명의 명칭	등록번호 (등록일)	권리자	상태
1	KR	외부방열구조를 가진 엘이디조명장치	10-1596362 (2016.02.16)	아이피뱅크 주식회사	등록
2	KR	고천장용 엘이디 투광등	10-1692887 (2016.12.29)	아이피뱅크 주식회사	등록

문의처

기술보유기관	담당자	연락처	이메일
인텔렉추얼 디스커버리	이호성 선임	02-6004-8033	hs.lee@i-discovery.com